

## Fregadero S4001



fregaderos

Código: 3138 850



### CARACTERÍSTICAS

- 
- CUBETA DE RADIO ESTRECHO** Cubetas de formas cuadradas con un diseño moderno y una mayor capacidad. Para una estética minimalista conjugada con la máxima comodidad.
- 
- CUBETA PROFUNDA** Fregaderos que alcanzan una profundidad importante, más de 20 cm, gracias a la tecnología de producción avanzada, que ofrecen gran capacidad y practicidad en todas las operaciones de lavado.
- 
- DESAGÜE SPACE** Gracias al tapón en acero inoxidable da al desagüe un aspecto minimalista. Space también tiene un espacio limitado y permite un óptimo uso del compartimiento inferior del fregadero.
- 
- FREGADEROS DE ESPESOR** Acero 1 mm de espesor. Un espesor importante que garantiza máxima robustez para los fregaderos que no conocen las señales del envejecimiento.
- 
- REBOSADERO PERIMETRAL** El rebosadero es una seguridad siempre presente en los fregaderos Foster que impide el desbordamiento del agua de la cubeta en caso de olvido. La solución del desagüe perimetral mejora la estética gracias a la forma cuadrada y esencial.
- 
- SISTEMA DE AHORRO ESPACIO** Desagüe y sifón están diseñados para dejar el mayor espacio posible en la zona inferior del fregadero, hoy cada vez más útil con los sistemas de reciclaje.
- 

### DETALLES

Material Acero inoxidable AISI 304

---

Texture Cepillado en la línea

---

Acabado Foster cepillado

---

Borde Instalación Bajo la encimera

---

Base 75 cm

---

Dimensiones 695 x 405 mm

---

Medida de la cubeta 665 x 375 mm

---

Anchura 69,5 cm

---

Hueco de encastre Ver hoja de datos técnicos

---

Número de cubetas 1 cubeta

---

Dotaciones estándar Soportes de fijación, junta, desagüe, rebosadero y sifón, Caja de embalaje

---

Escurreidor No

---

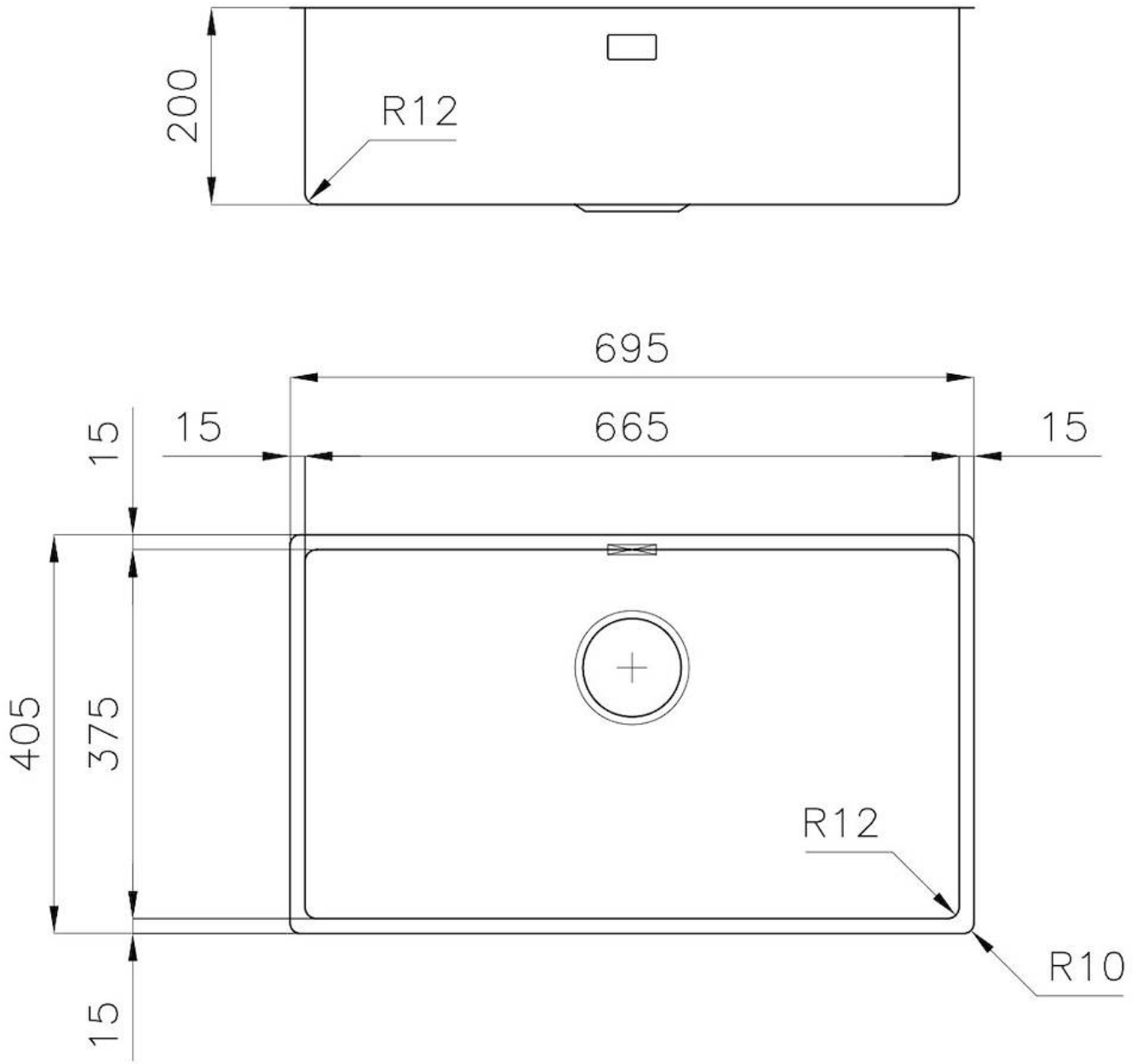
Orificios Monomando Ningún orificio de serie

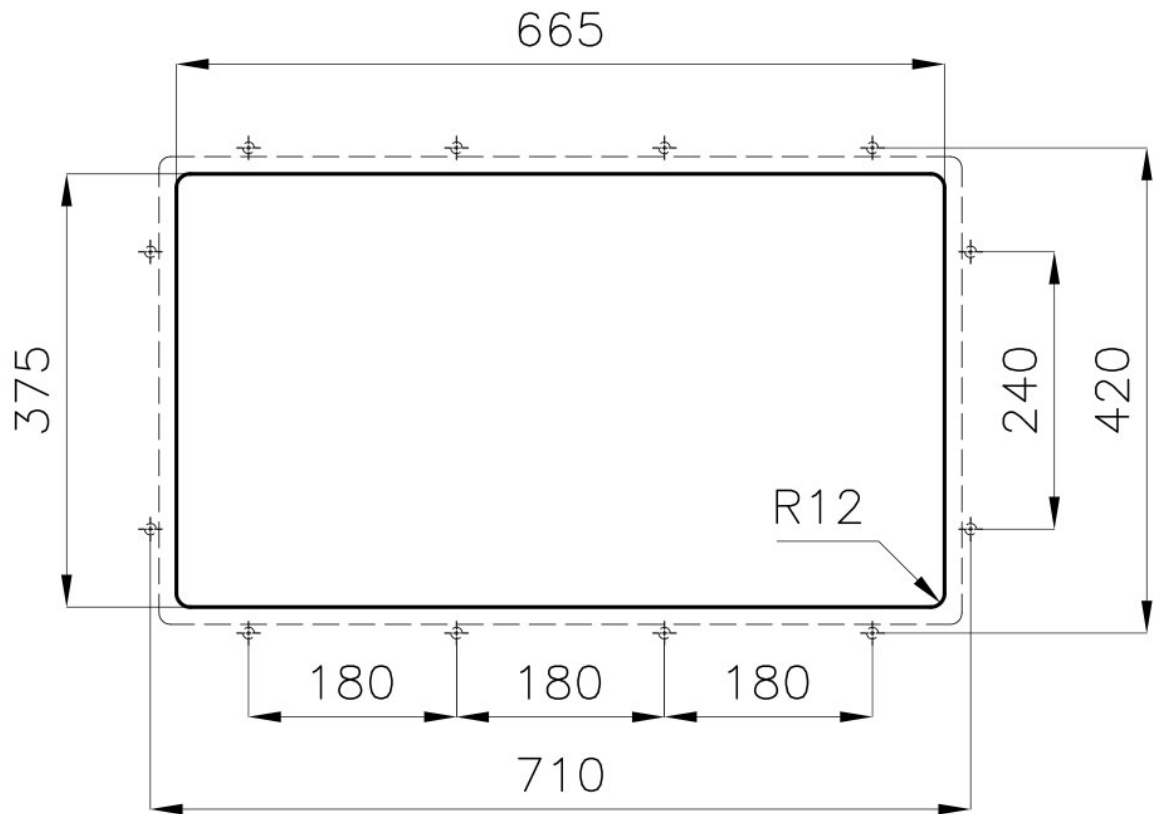
---

Desagüe Desagüe SPACE 3.5 "

---

## DIBUJOS TÉCNICOS





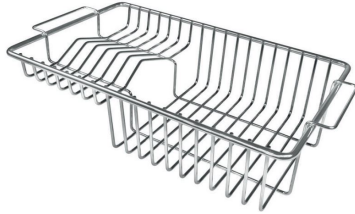
## GALERÍA



## ACCESORIOS OPCIONALES



**Cubeta perforada inoxidable**  
8156 000



**Rejilla portaplatos**  
8100 306



**Cesta blanca de acero inoxidable**  
8611 000



**Tabla de corte de madera nogal**  
8642 004

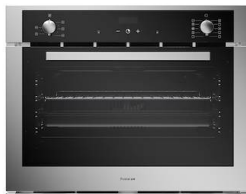


**Cubeta blanca**  
8153 100

## MARIDAJE RECOMENDADO



**Placa de cocción KE**  
7602 032



**Horno KE 75**  
7137 000



**Campana extractora New Wing**  
2512 072

## RESIDUOS AUTOMÁTICOS OPCIONALES



**Desagüe automático - PM**  
8407 113



**Desagüe automático Space - PA**  
8407 108



**Desagüe automático Space - PE**  
8407 109



**Desagüe automático Space Light -  
PL**  
8407 117



**Desagüe automático Space Push -  
PP**  
8407 116